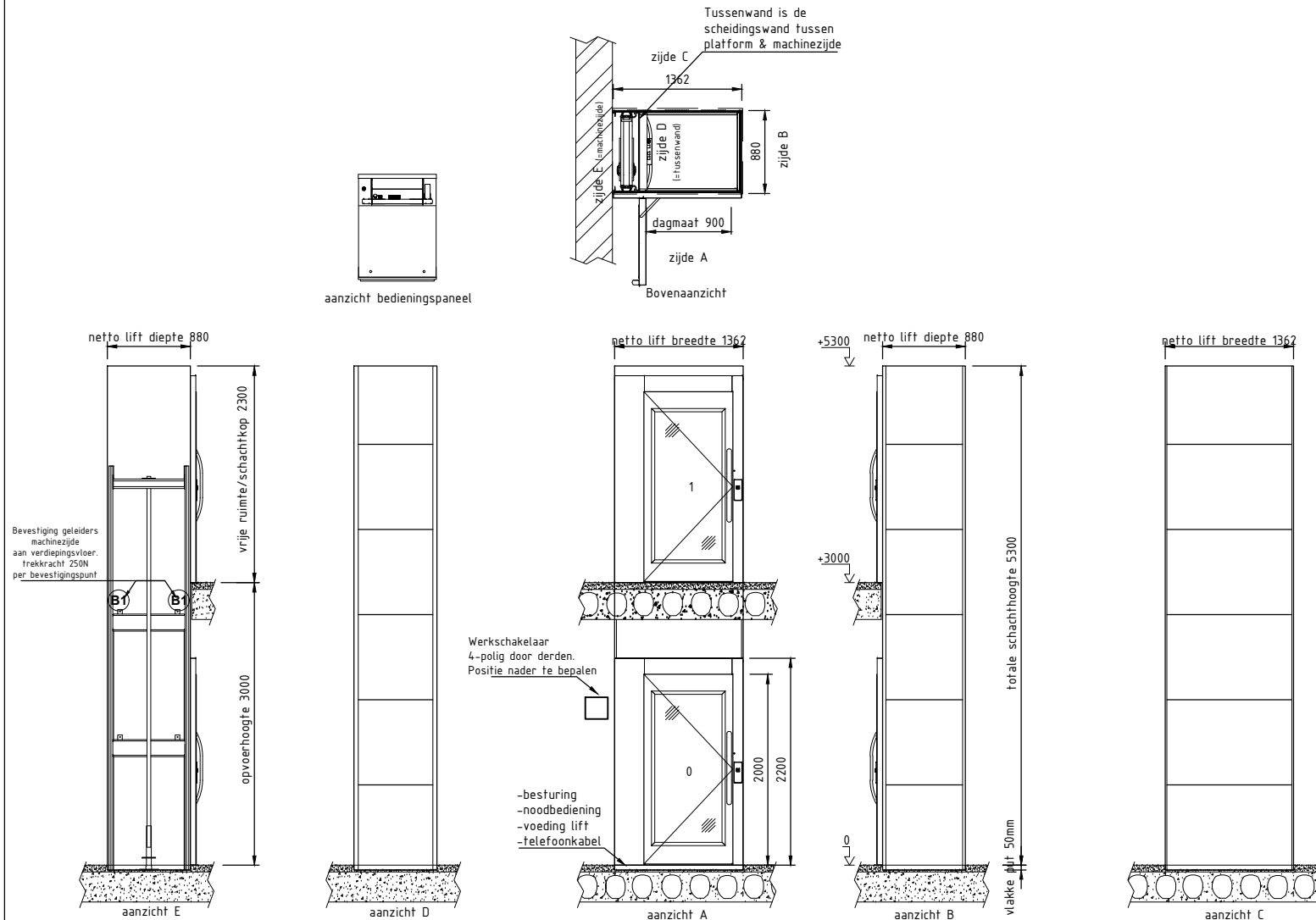


# Huislift A-4000 - 1362x880 - Gelijkzijdige toegang



## Aandachtspunten:

- Draairichting van de deuren.
- Machinezijde (links of rechts)
- De opvoerhoogte (is bovenkant afgewerkte vloer tot bovenkant afgewerkte verdiepingvloer)
- Er mogen geen vreemde leidingen aanwezig zijn in de aangegeven liftsparring.
- Er mag geen aardlekschakelaar aanwezig zijn (of een klasse B aardlekschakelaar geschikt voor frequentie geregelde apparatuur).

## Afwerking:

- Afwerking deuren inclusief kozijn Gepoedercoat in RAL 9016
- Afwerking haalknoppen Gepoedercoat in RAL 9016
- Afwerking schacht Gepoedercoat in RAL 9016
- Afwerking hoekprofielen Geanodiseerd aluminium
- Afwerking platformwand Gepoedercoat in RAL 9016
- Afwerking platformvloer Vinyl antraciet, anti-slip

## Extra opties bij de levering inbegrepen:

- Soft start-stop van de beweging van de lift, 400V frequentie geregeld
- Bij algehele stroomuitval van het pand is de lift te bedienen door een automatisch nooddaalsysteem, bediening vanaf platform, door ingebouwd accupakket

- Geen panelen aan de buitenzijde van de schacht aan machinezijde (zijde E), wel panelen aan de binnenzijde aan machinezijde (zijde D)
- Overige opties en specificaties zie schriftelijke opdracht van Aesy Liften B.V.

- Wijzigingen en/of toevoegingen aan de lift, nadat de lift in productie is gegeven, brengt extra kosten met zich mee. Tevens kan dit leiden tot vertraging in de beoogde levertijd.

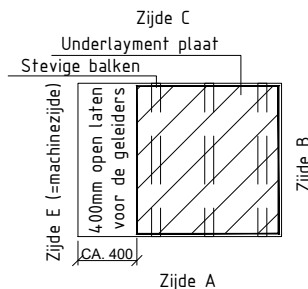
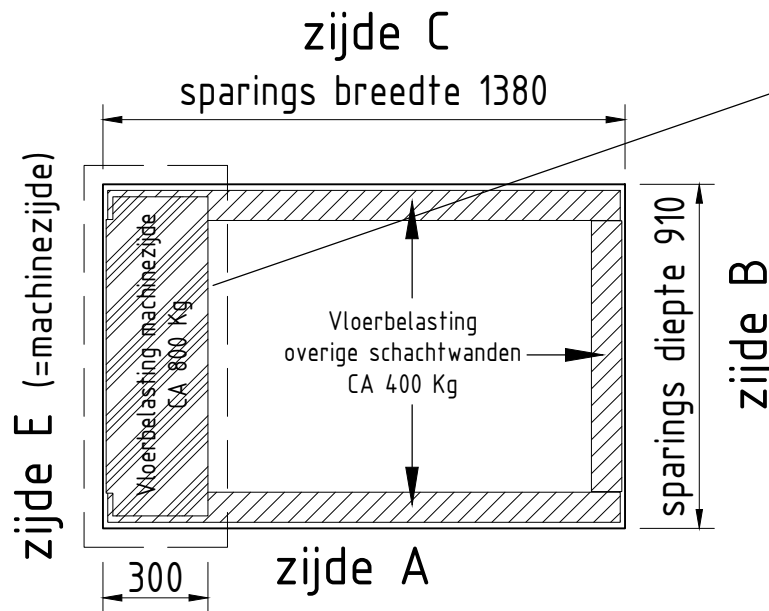
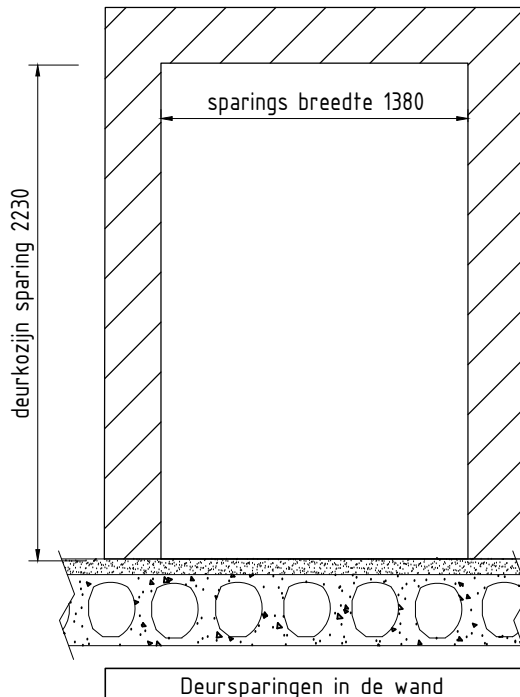
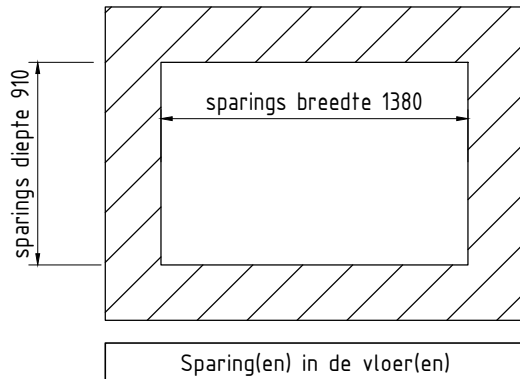
Deze tekening dient voor akkoord ondertekend te worden door de opdrachtgever, deze tekening is bindend.

**aesy**  
LIFTEN

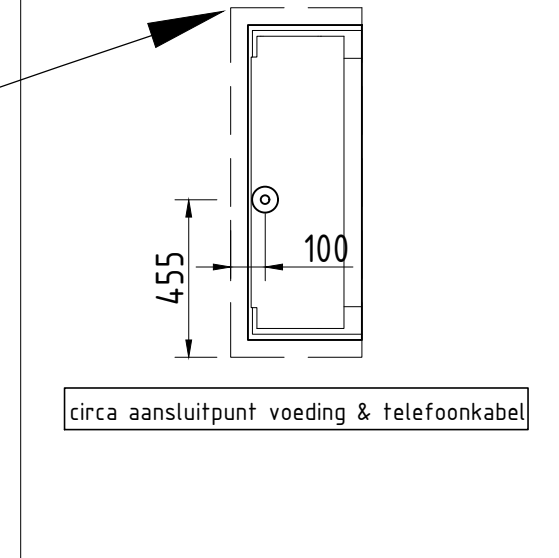
Aesy Liften B.V.  
Mercurion 30  
6903 PZ ZEVENAAR

telefoon: 0316 246 246  
email: info@aesyliften.nl  
url: www.aesyliften.nl

onderwerp: Huislift A-4000 gelijkzijdig	schaal: R.S.	formaat: A4	tekening datum: oprijngdatum:
opdrachtgever: Aesy Liften B.V.	beschrijving: aanzichten tekening	tekening nummer: 1-1	



Door derden aan te brengen:  
Tijdelijke werkvloer ter hoogte  
van de verdiepingsvloer(en)



#### Montagevoorwaarden:

- E-aansluiting: 400V, 16 Amp (C-karakteristiek), 3 fase, nul en aarde (5 x 2,5mm<sup>2</sup>) ter plaatse van de geïntegreerd besturing met 2 meter overlengte. Monteren op bouwspanning is mogelijk.
- Voeding dient geleverd te worden tot in de put onderbroken door een 4 polige afsluitbare werkschakelaar. Positie werkschakelaar op of nabij de lift in een niet afsluitbare ruimte.
- Vermogen motor: 2,2 Kw.
- Telefoonkabel (analoog) ter plaatse van de geïntegreerd besturing met 2 meter overlengte.
- Wandcontactdoos minder dan 5 meter van montageplek voor montage en servicewerkzaamheden (230V).
- Beschikbare vloersparing begane grond en verdieping(en) van: 1380 x 910 mm, (b x d) met vloerbelasting van circa 1200 Kg.
- Indien de lift geplaatst wordt in een bouwkundige sparing, dient de aansluiting naar de liftschacht door derden te worden verzorgd.
- Beschikbare deursparing per verdieping van: 1380 x 2230 mm, (b x h).
- Punten B1 zijn altijd noodzakelijk voor montage (machinezijde).
- Werkvloeren benodigd bij het monteren van de lift.
- De werkplek betreden door derden tijdens de duur van de montage is niet toegestaan.
- Er mogen geen vreemde leidingen aanwezig zijn in de aangewezen liftsparing.
- Voordat er met de productie van de platform lift kan worden gestart, wordt er een bouwkundige tekening door Aesy Liften afgegeven. Deze dient voor akkoord ondertekend te worden door de opdrachtgever, deze tekening is bindend.
- Montage kan uitsluitend plaatsvinden als aan alle montagevoorwaarden is voldaan, altijd ter beoordeling door projectmanager van Aesy Liften B.V.
- De lift zal maximaal 2 weken voor aanvang van de montage op locatie gebracht.
- Wachturen worden in rekening gebracht bij het niet gereed zijn van de montage-voorwaarden bij start montage.
- Franco Nederland, gelost indien bouwplaats bereikbaar d.m.v. vrachtwagen en liftplaatsminder dan 20 meter van losplaats. Beoordeling door projectmanager van Aesy Liften B.V.
- Aandachtspunt: de lift kan niet gebruikt worden als vluchtweg, hiervoor dient men altijd een trap of hellingbaan aan te leggen.

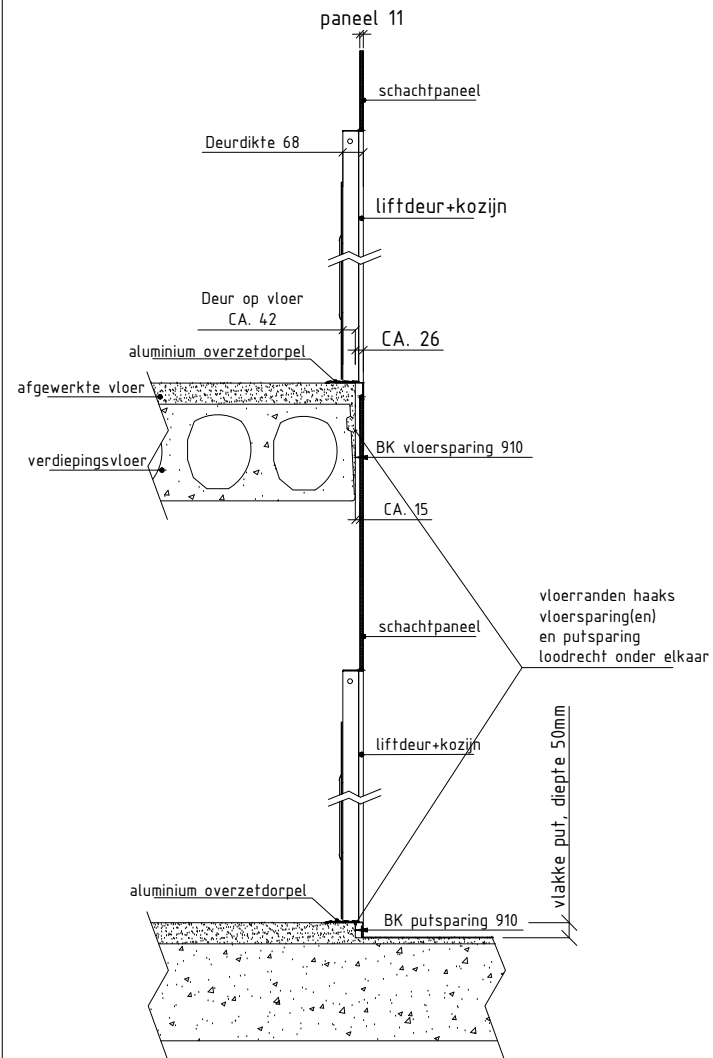
-Deze tekening dient voor akkoord ondertekend te worden door de opdrachtgever, deze tekening is bindend.

**aesy**  
LIFTEN

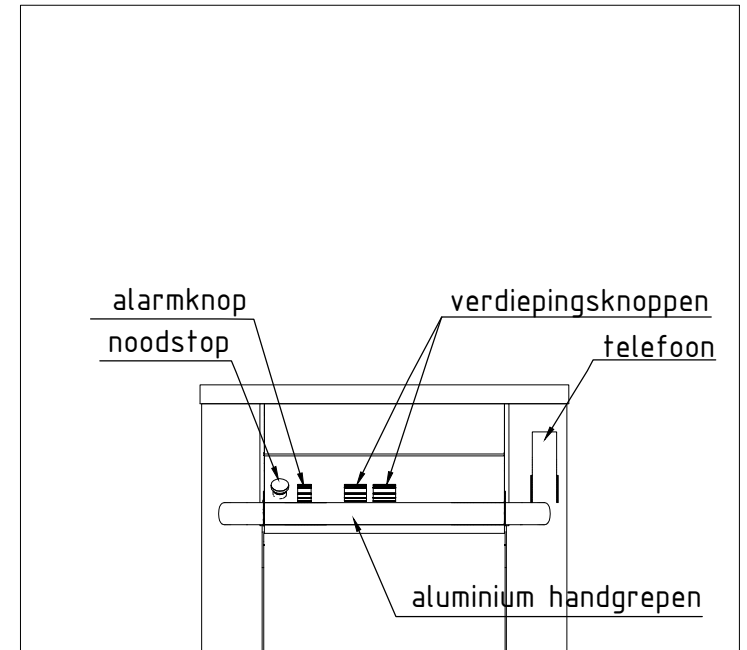
Aesy Liften B.V.  
Mercurion 30  
6903 PZ ZEVENAAR

telefoon: 0316 246 246  
email: info@aesyliften.nl  
url: www.aesyliften.nl

onderwerp: Huislift A-4000 gelijkzijdig	schaal: 1:1	formaat: A4	tekening datum: 2014-01-21
opdrachtgever: Aesy Liften B.V.	order nummer: R.S.	opdracht datum: 2014-01-21	tekening nummer: 1-2
Omschrijving: bouwkundig tekening			



Doorsnede principe aansluiting  
A-deur in bouwkundige sparring



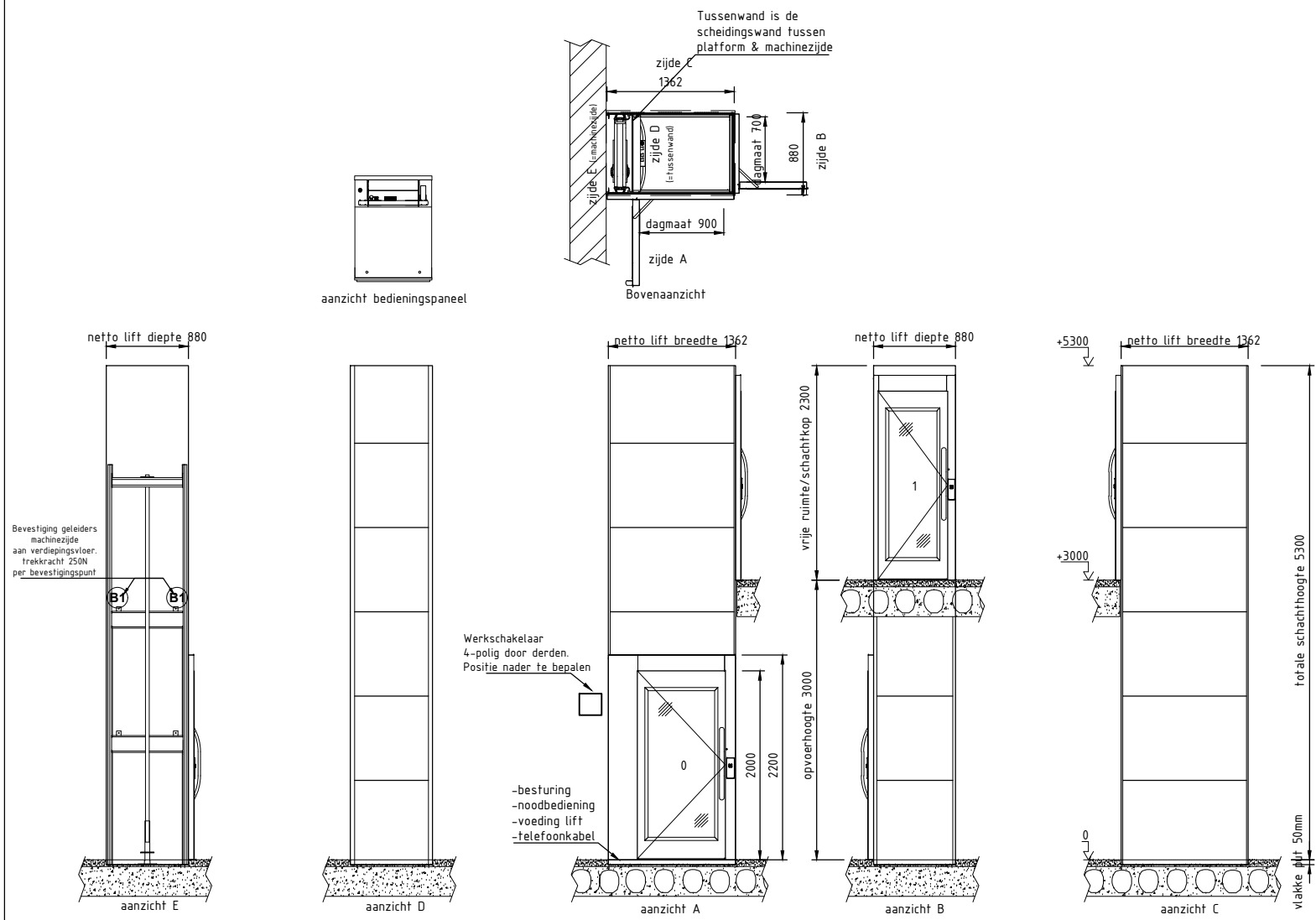
**aesy**  
LIFTEN

Aesy Liften B.V.  
Mercurion 30  
6903 PZ ZEVENAAR  
telefoon: 0316 246 246  
email: info@aesylijften.nl  
url: www.aesylijften.nl

onderwerp: Huislift A-4000 gelijkzijdig	schaal: 1:1	formaat: A4	tekening datum:
opdrachtgever: Aesy Liften B.V.	order nummer: R.S.	tekening datum: R.S.	tekening nummer: 1-3
Omschrijving: detail tekening			

Alle rechten voorbehouden. Niets van deze tekening mag worden gereproduceerd of verspreid zonder de schriftelijke toestemming van Aesy Liften B.V.

# Huislift A-4000 - 1362x880 - Haakse toegang



**Aandachtspunten:**

- Draairichting van de deuren.
- Machinezijde (links of rechts)
- De opvoerhoogte (is bovenkant afgewerkte vloer tot bovenkant afgewerkte verdiepingvloer)
- Er mogen geen vreemde leidingen aanwezig zijn in de aangegeven liftsparring.
- Er mag geen aardlekschakelaar aanwezig zijn (of een klasse B aardlekschakelaar geschikt voor frequentie geregelde apparatuur).

**Afwerking:**

- Afwerking deuren inclusief kozijn Gepoedercoat in RAL 9016
- Afwerking haalknoppen Gepoedercoat in RAL 9016
- Afwerking schacht Gepoedercoat in RAL 9016
- Afwerking hoekprofielen Geanodiseerd aluminium
- Afwerking platformwand Gepoedercoat in RAL 9016
- Afwerking platformvloer Vinyl antraciet, anti-slip

**Extra opties bij de levering inbegrepen:**

- Soft start-stop van de beweging van de lift, 400V frequentie geregeld
- Bij algehele stroomuitval van het pand is de lift te bedienen door een automatisch nooddaalsysteem, bediening vanaf platform, door ingebouwd accupakket
- Geen panelen aan de buitenzijde van de schacht aan machinezijde (zijde E), wel panelen aan de binnenzijde aan machinezijde (zijde D)
- Overige opties en specificaties zie schriftelijke opdracht van Aesy Liften B.V.
- Wijzigingen en/of toevoegingen aan de lift, nadat de lift in productie is gegeven, brengt extra kosten met zich mee. Tevens kan dit leiden tot vertraging in de beoogde levertijd.

Deze tekening dient voor akkoord ondertekend te worden door de opdrachtgever, deze tekening is bindend.

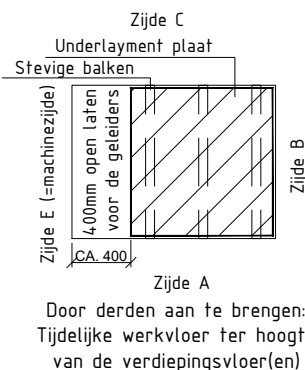
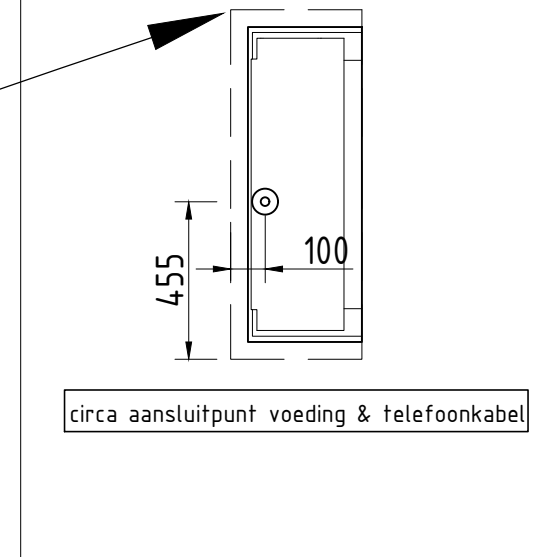
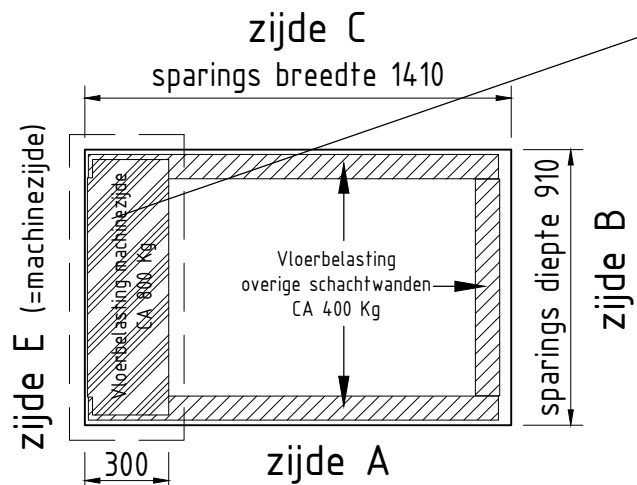
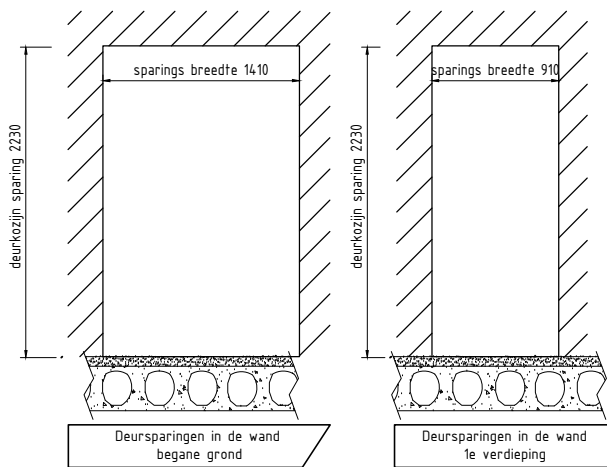
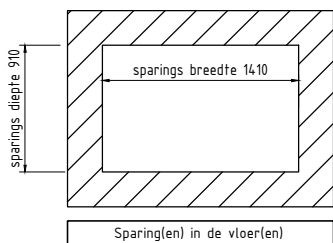


Aesy Liften B.V.  
 Mercurion 30  
 6903 PZ ZEVENAAR

telefoon: 0316 246 246  
 email: info@aesyliften.nl  
 url: www.aesyliften.nl

onderwerp: Huislift A-4000 haaks	schaal:	formaat: A4	tekening datum:
opdrachtgever: Aesy Liften B.V.	order nummer:	ontwerper: R.S.	tekening datum:
	omschrijving: aanzichten tekening	tekening nummer: 1-1	

Alle rechten voorbehouden. Deze tekening kan worden vervaardigd en/of gebruikt op andere wijze dan bedoeld in de tekening. Het is niet toegestaan deze tekening te kopiëren of te verspreiden.



**Montagevoorwaarden:**

- E-aansluiting: 400V, 16 Amp (C-karakterstiek), 3 fase, nul en aarde (5 x 2,5mm<sup>2</sup>) ter plaatse van de geïntegreerd besturing met 2 meter overlengte. Monteren op bouwspanning is mogelijk.
- Voeding dient geleverd te worden tot in de put onderbroken door een 4 polige afsluitbare werkschakelaar. Positie werkschakelaar op of nabij de lift in een niet afsluitbare ruimte.
- Vermogen motor: 2,2 Kw.
- Telefoonkabel (analoog) ter plaatse van de geïntegreerd besturing met 2 meter overlengte.
- Wandcontactdoos minder dan 5 meter van montageplek voor montage en servicewerkzaamheden (230V).
- Beschikbare vloersparing begane grond en verdieping(en) van: 1410 x 910 mm, (b x d) met vloerbelasting van circa 1200 Kg.
- Indien de lift geplaatst wordt in een bouwkundige sparring, dient de aansluiting naar de liftschacht door derden te worden verzorgd.
- Beschikbare deursparing per verdieping van: 1410 / 910 x 2230 mm, (b x h).
- Punten B1 zijn altijd noodzakelijk voor montage (machinezijde).
- Werkvloeren benodigd bij het monteren van de lift.
- De werkplek betreden door derden tijdens de duur van de montage is niet toegestaan.
- Er mogen geen vreemde leidingen aanwezig zijn in de aangewezen liftsparring.
- Voordat er met de productie van de platform lift kan worden gestart, wordt er een bouwkundige tekening door Aesy Liften afgegeven. Deze dient voor akkoord ondertekend te worden door de opdrachtgever, deze tekening is bindend.
- Montage kan uitsluitend plaatsvinden als aan alle montagevoorwaarden is voldaan, altijd ter beoordeling door projectmanager van Aesy Liften B.V.
- De lift zal maximaal 2 weken voor aanvang van de montage op locatie gebracht.
- Wachten worden in rekening gebracht bij het niet gereed zijn van de montage-voorwaarden bij start montage.
- Franco Nederland, gelost indien bouwplaats bereikbaar d.m.v. vrachtwagen en liftplaats minder dan 20 meter van losplaats. Beoordeling door projectmanager van Aesy Liften B.V.
- Aandachtspunt: de lift kan niet gebruikt worden als vluchtweg, hiervoor dient men altijd een trap of hellingbaan aan te leggen.

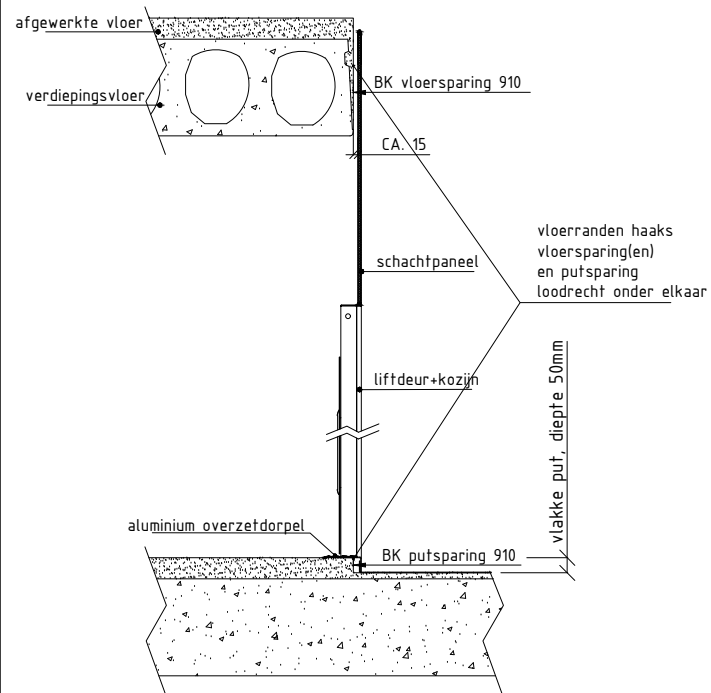
-Deze tekening dient voor akkoord ondertekend te worden door de opdrachtgever, deze tekening is bindend.

**aesy**  
LIFTEN

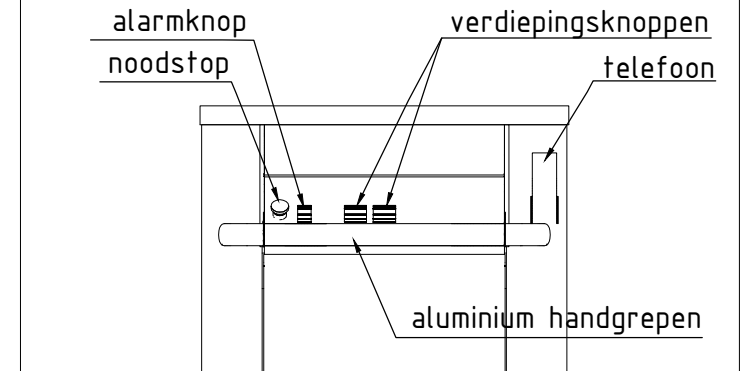
Aesy Liften B.V.  
Mercurion 30  
6903 PZ ZEVENAAR

telefoon: 0316 246 246  
email: info@aesyliften.nl  
url: www.aesyliften.nl

onderwerp: Huislift A-4000 haaks	schaal: 1:1	formaat: A4	tekening datum:
opdrachtgever: Aesy Liften B.V.	order nummer: R.S.	opgesteld door: R.S.	tekening datum: 1-2
Omschrijving: bouwkundig tekening		tekening nummer: 1-2	



Doorsnede principe aansluiting  
A-deur in bouwkundige sparing



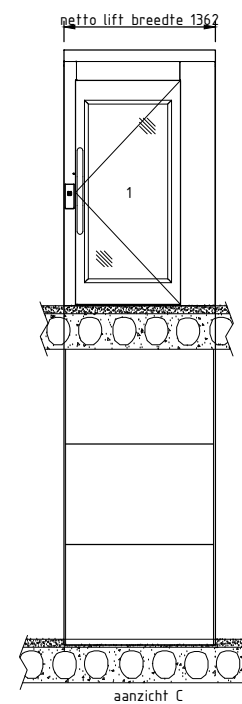
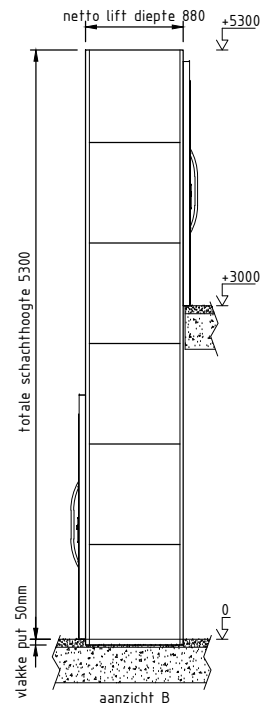
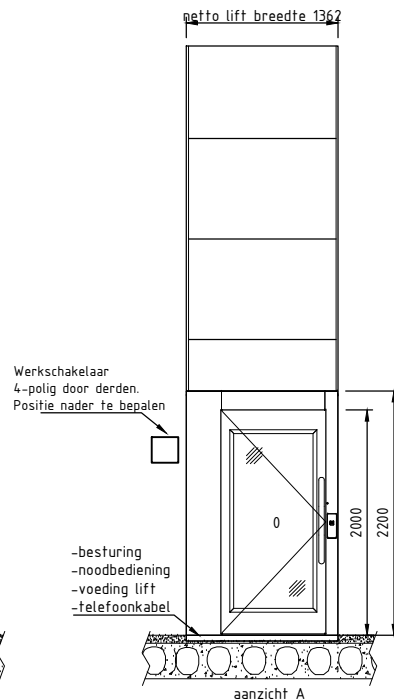
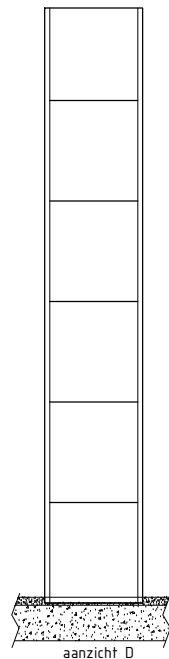
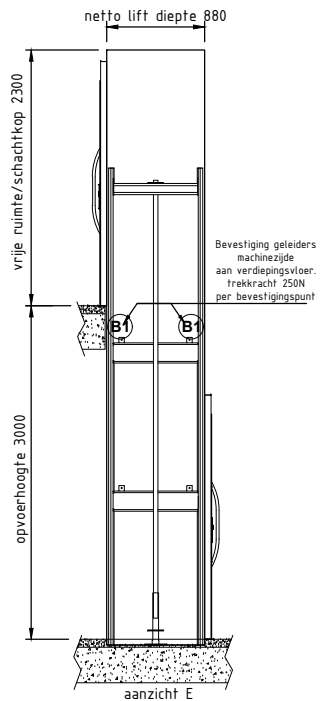
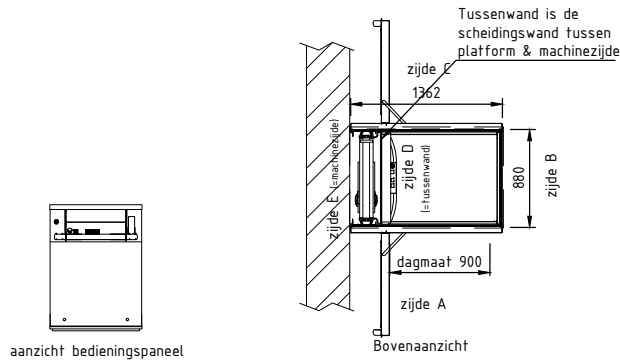
**aesy**  
LIFTEN

Aesy Liften B.V.  
Mercurion 30  
6903 PZ ZEVENAAR  
telefoon: 0316 246 246  
email: info@aesylijften.nl  
url: www.aesylijften.nl

onderwerp: Huislift A-4000 haaks	schaal: A4	formaat: A4	tekening datum:
opdrachtgever: Aesy Liften B.V.	order nummer: R.S.	tekening datum: R.S.	tekening nummer: 1-3
Omschrijving: detail tekening			

Alle rechten voorbehouden. Niets van deze tekening mag worden gereproduceerd of verspreid zonder de schriftelijke toestemming van Aesy Liften B.V.

# Huislift A-4000 - 1362x880 - Overliggende toegang



## Aandachtspunten:

- Draairichting van de deuren.
- Machinezijde (links of rechts)
- De opvoerhoogte (is bovenkant afgewerkte vloer tot bovenkant afgewerkte verdiepingvloer)
- Er mogen geen vreemde leidingen aanwezig zijn in de aangegeven liftsparing.
- Er mag geen aardlekschakelaar aanwezig zijn (of een klasse B aardlekschakelaar geschikt voor frequentie geregelde apparatuur).

## Afwerking:

- Afwerking deuren inclusief kozijn Gepoedercoat in RAL 9016
- Afwerking haalknoppen Gepoedercoat in RAL 9016
- Afwerking schacht Gepoedercoat in RAL 9016
- Afwerking hoekprofielen Geanodiseerd aluminium
- Afwerking platformwand Gepoedercoat in RAL 9016
- Afwerking platformvloer Vinyl antraciet, anti-slip

## Extra opties bij de levering inbegrepen:

- Soft start-stop van de beweging van de lift, 400V frequentie geregeld
- Bij algehele stroomuitval van het pand is de lift te bedienen door een automatisch nooddaalsysteem, bediening vanaf platform, door ingebouwd accupakket

- Geen panelen aan de buitenzijde van de schacht aan machinezijde (zijde E), wel panelen aan de binnenzijde aan machinezijde (zijde D)
- Overige opties en specificaties zie schriftelijke opdracht van Aesy Liften B.V.

- Wijzigingen en/of toevoegingen aan de lift, nadat de lift in productie is gegeven, brengt extra kosten met zich mee. Tevens kan dit leiden tot vertraging in de beoogde levertijd.

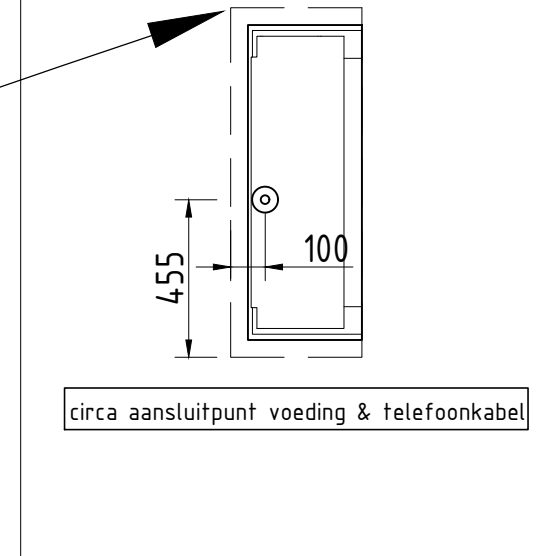
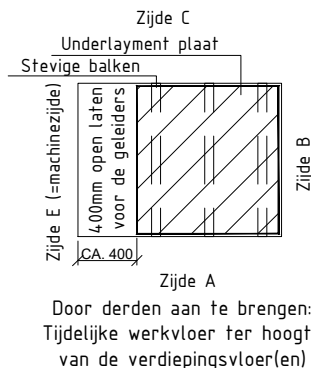
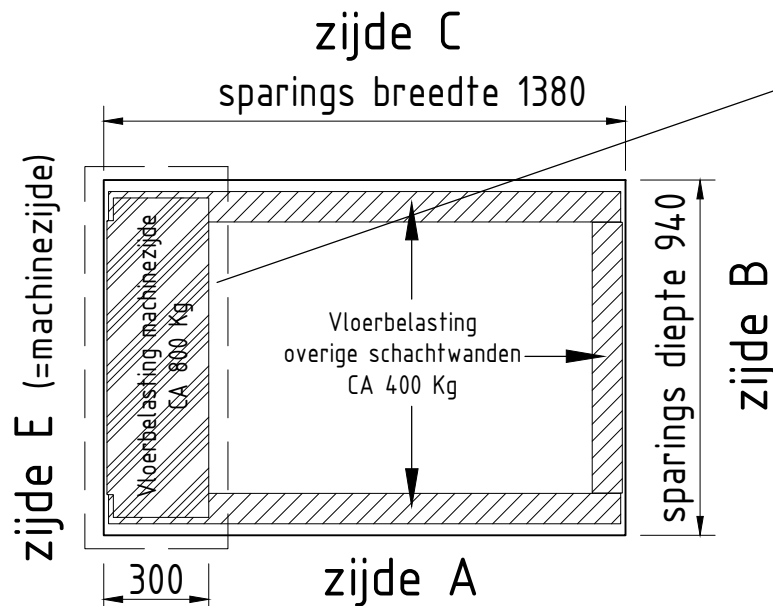
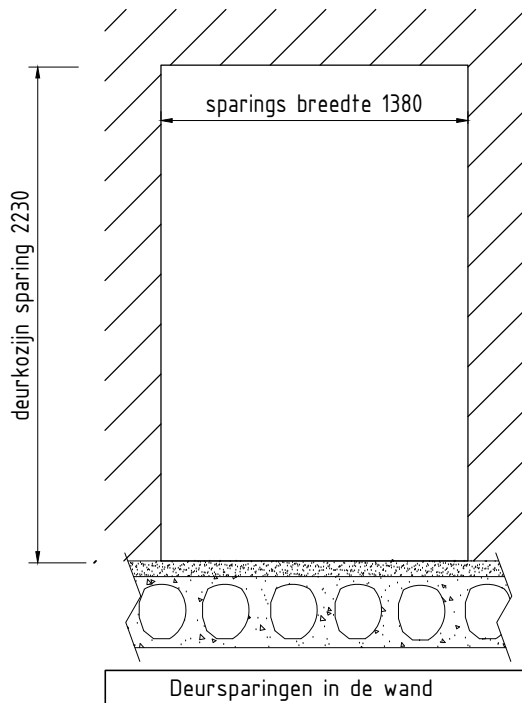
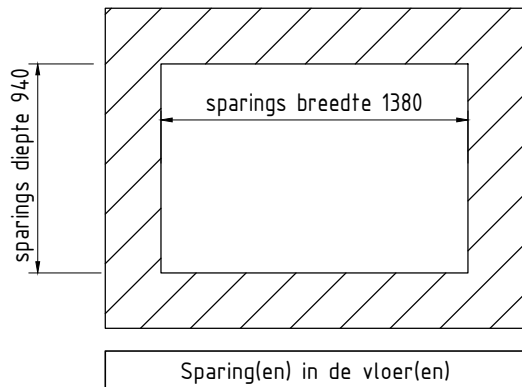
Deze tekening dient voor akkoord ondertekend te worden door de opdrachtgever, deze tekening is bindend.

**aesy**  
LIFTEN

Aesy Liften B.V.  
Mercurion 30  
6903 PZ ZEVENAAR

telefoon: 0316 246 246  
email: info@aesyliften.nl  
url: www.aesyliften.nl

onderwerp: Huislift A-4000 overliggend	schaal: R.S.	formaat: A4	tekening datum: opdragsdatum:
opdrachtgever: Aesy Liften B.V.	omschrijving: aanzichten tekening	tekening nummer: 1-1	



#### Montagevoorwaarden:

- E-aansluiting: 400V, 16 Amp (C-karakterstiek), 3 fase, nul en aarde (5 x 2,5mm<sup>2</sup>) ter plaatse van de geïntegreerd besturing met 2 meter overlengte. Monteren op bouwspanning is mogelijk.
- Voeding dient geleverd te worden tot in de put onderbroken door een 4 polige afsluitbare werkschakelaar. Positie werkschakelaar op of nabij de lift in een niet afsluitbare ruimte.
- Vermogen motor: 2,2 Kw.
- Telefoonkabel (analoog) ter plaatse van de geïntegreerd besturing met 2 meter overlengte.
- Wandcontactdoos minder dan 5 meter van montageplek voor montage en servicewerkzaamheden (230V).
- Beschikbare vloersparing begane grond en verdieping(en) van: 1380 x 940 mm, (b x d) met vloerbelasting van circa 1200 Kg.
- Indien de lift geplaatst wordt in een bouwkundige sparing, dient de aansluiting naar de liftschacht door derden te worden verzorgd.
- Beschikbare deursparing per verdieping van: 1380 x 2230 mm, (b x h).
- Punten B1 zijn altijd noodzakelijk voor montage (machinezijde).
- Werkvloeren benodigd bij het monteren van de lift.
- De werkplek betreden door derden tijdens de duur van de montage is niet toegestaan.
- Er mogen geen vreemde leidingen aanwezig zijn in de aangewezen liftsparing.
- Voordat er met de productie van de platform lift kan worden gestart, wordt er een bouwkundige tekening door Aesy Liften afgegeven. Deze dient voor akkoord ondertekend te worden door de opdrachtgever, deze tekening is bindend.
- Montage kan uitsluitend plaatsvinden als aan alle montagevoorwaarden is voldaan, altijd ter beoordeling door projectmanager van Aesy Liften B.V.
- De lift zal maximaal 2 weken voor aanvang van de montage op locatie gebracht.
- Wachturen worden in rekening gebracht bij het niet gereed zijn van de montage-voorwaarden bij start montage.
- Franco Nederland, gelost indien bouwplaats bereikbaar d.m.v. vrachtwagen en liftplaatsminder dan 20 meter van losplaats. Beoordeling door projectmanager van Aesy Liften B.V.
- Aandachtspunt: de lift kan niet gebruikt worden als vluchtweg, hiervoor dient men altijd een trap of hellingbaan aan te leggen.

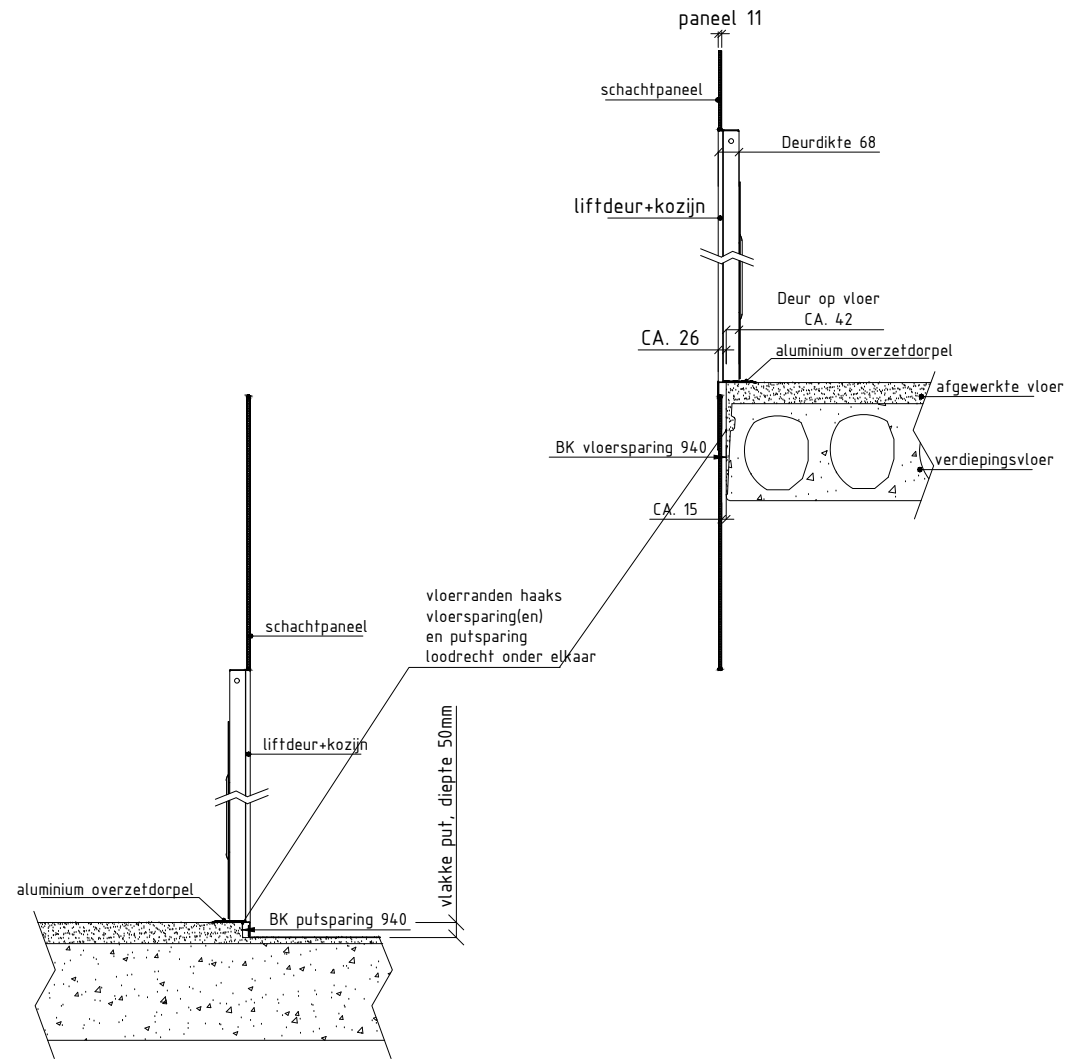
-Deze tekening dient voor akkoord ondertekend te worden door de opdrachtgever, deze tekening is bindend.

**aesy**  
LIFTEN

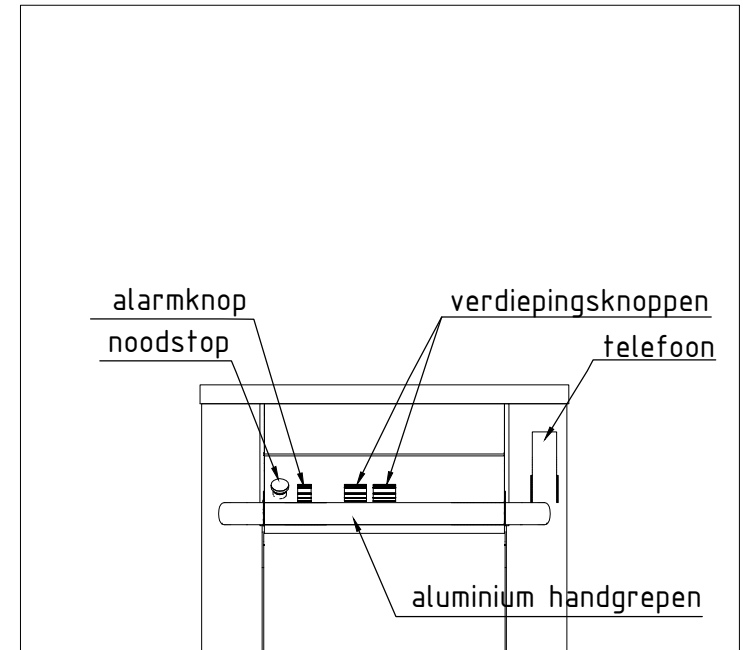
Aesy Liften B.V.  
Mercurion 30  
6903 PZ ZEVENAAR  
telefoon: 0316 246 246  
email: info@aesyliften.nl  
url: www.aesyliften.nl

onderwerp: Huislift A-4000 overliggend	schaal: 1:1	formaat: A4	tekening datum: 2014-01-14
opdrachtgever: Aesy Liften B.V.	order nummer: R.S.	opdrachtgever: R.S.	tekening datum: 2014-01-14
	omschrijving: bouwkundig tekening		tekening nummer: 1-2





Doorsnede principe aansluiting  
A-deur in bouwkundige sparing



**aesy**  
LIFTEN

Aesy Liften B.V.  
Mercurion 30  
6903 PZ ZEVENAAR  
telefoon: 0316 246 246  
email: info@aesylijften.nl  
url: www.aesylijften.nl

onderwerp: Huislift A-4000 overliggend	schaal: 1:1	formaat: A4	tekening datum: 1-3
opdrachtgever: Aesy Liften B.V.	order nummer: R.S.	op tekening datum: R.S.	tekening nummer: 1-3
Omschrijving: detail tekening			